

Evanjelický kostol nemecký

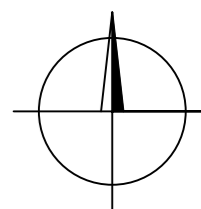
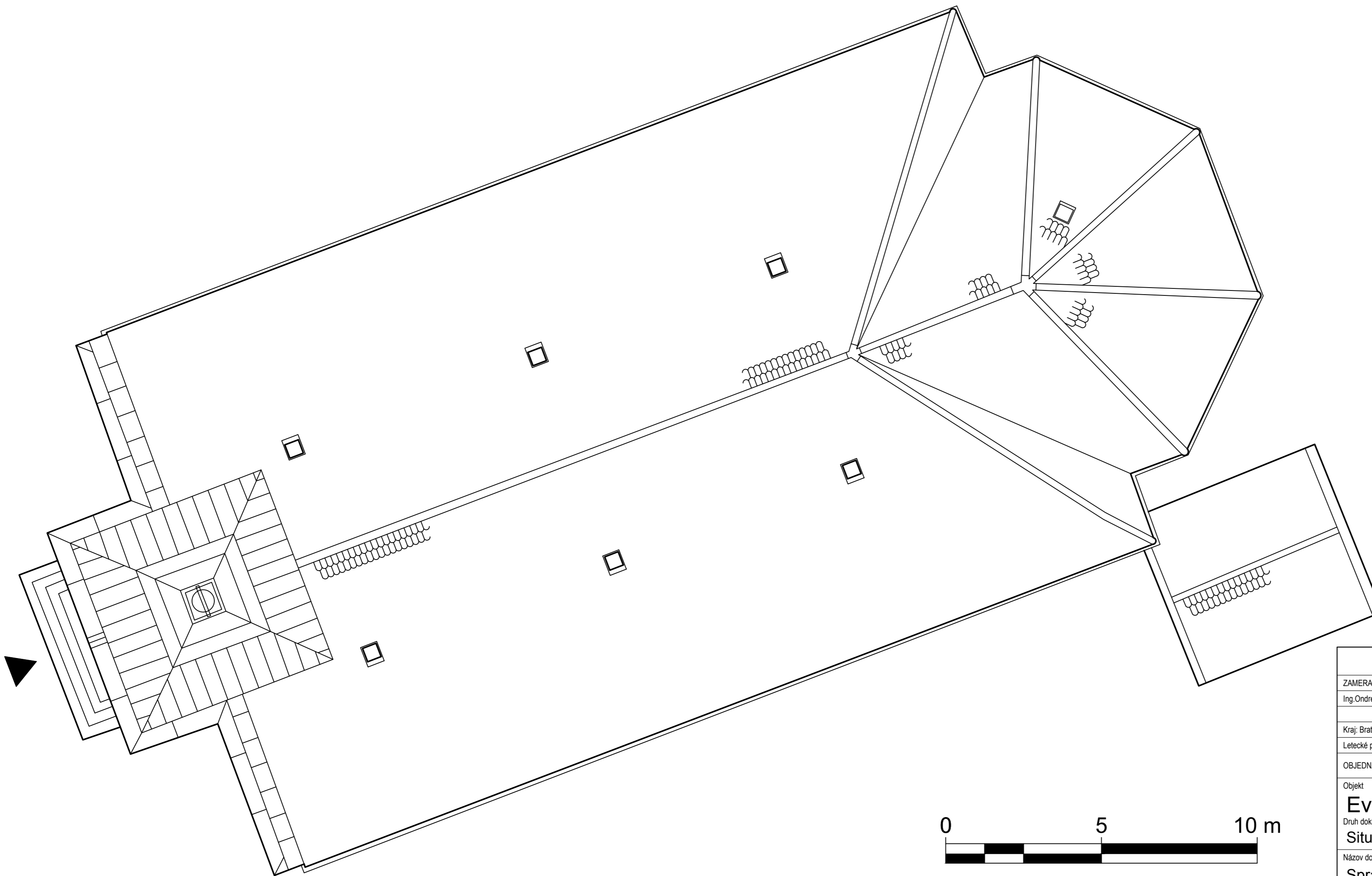
Modra

2018


Náhľad projektovej dokumentácie

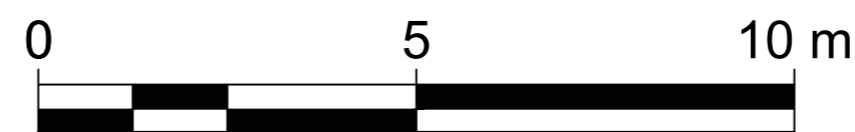
- Letecké meračské snímkovanie
- Terestriálne pozemné skenovanie
- Vykresľovanie 3D modelu

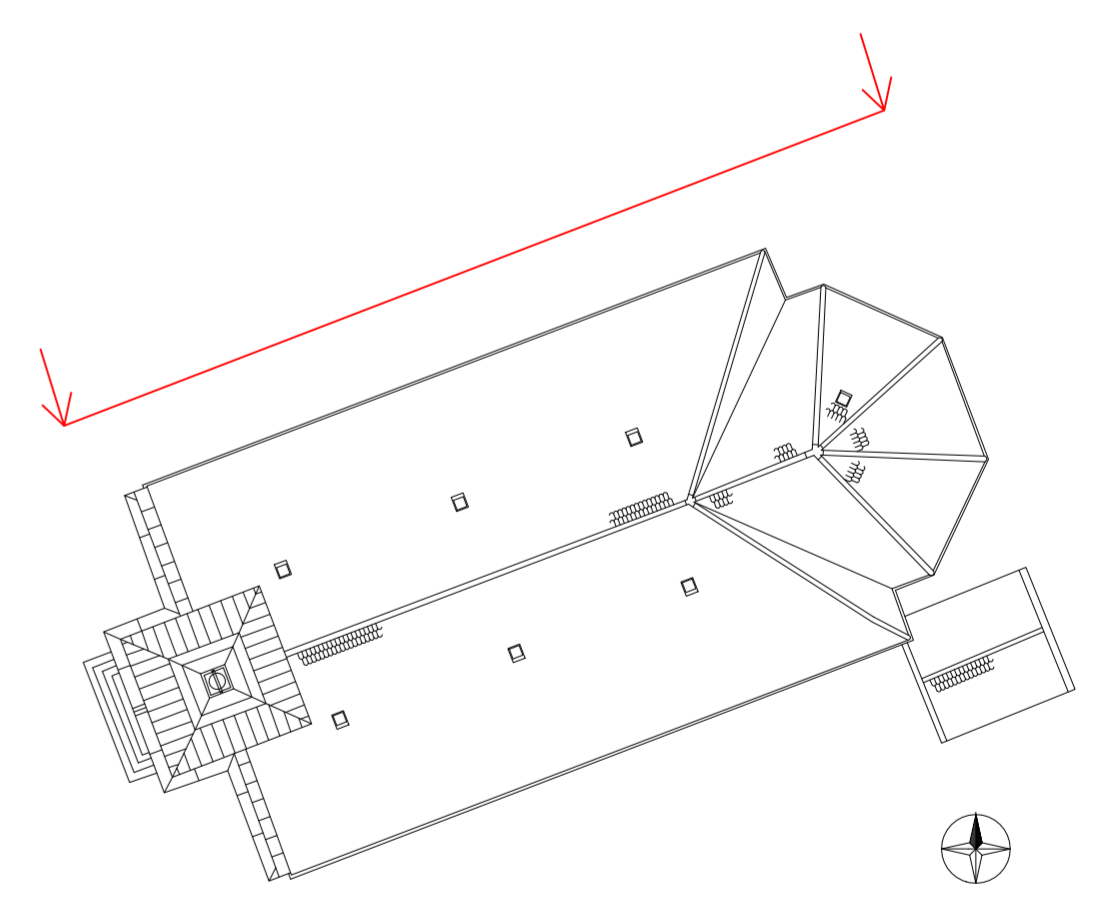





Náležitostami a presnosťou zodpovedá predpisom.

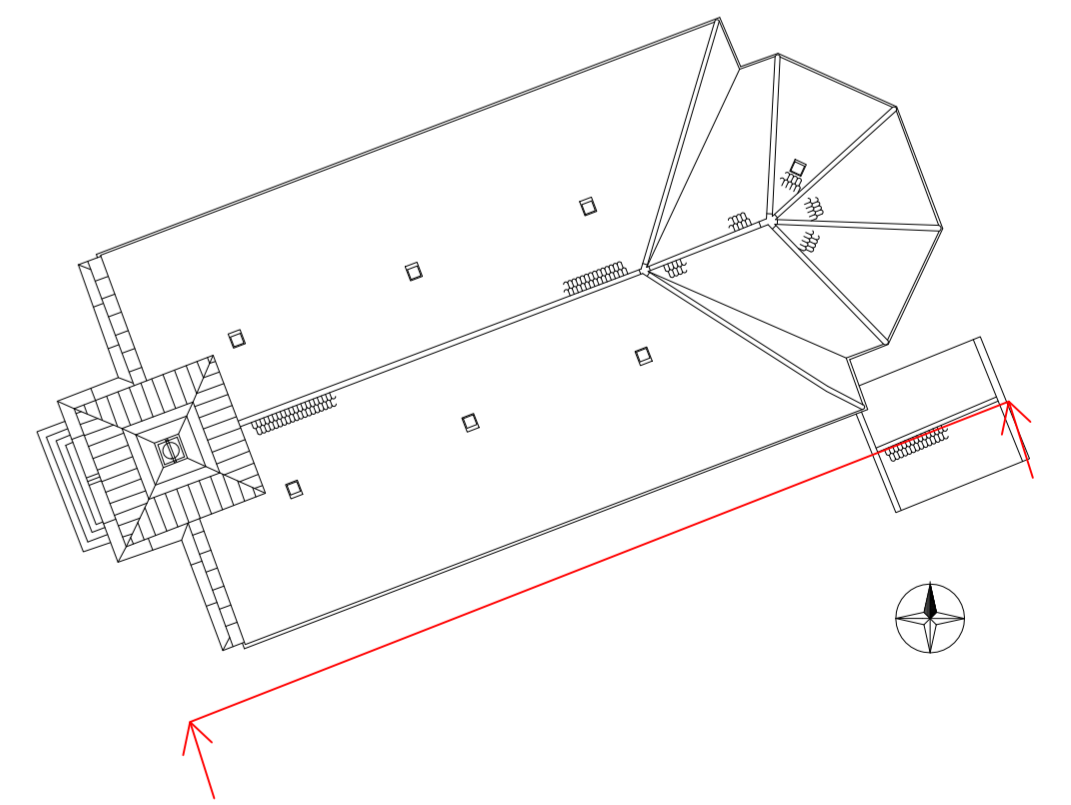
Zmeny vo výkrese možno realizovať výlučne s písomným súhlasom zhotoviteľa .			ZHOTOVITEĽ: TENDER MEDIA GROUP s.r.o.		
ZAMERAL	VYHOTOVIL	KONTROLOVAL	 Gagarinova 19 821 03 Bratislava SLOVAKIA www.tmgdronity.com		
Ing.Ondrej Trhan, Marek Mag	Marek Mag	Ing. Jozef Beňo			
Kraj: Bratislavský	Okres: Pezinok	Obec: Modra	Kat.územ. : Modra	ČÍSLO ZÁKAZKY	
Letecké práce : TENDER MEDIA GROUP s.r.o				FORMÁT	3 A4
OBJEDNÁVATEĽ: Cirkevný zbor ECAV na Slovensku Modra				DÁTUM	13. november 2018
Objekt				VÝŠKOVÝ SYSTÉM	Bpv
Evanjelický kostol nemecký, Modra				SÚRAD. SYSTÉM	JTSK
Druh dokumentu				MIERKA:	Č. VÝKRESU:
Situácia				1: 100	1
Názov dokumentu				Spracovanie kompletnej PD pre Evanjelický kostol	






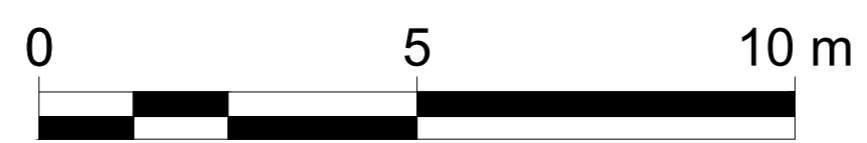
Nálezitosťami a presnosťou zodpovedá predpisom.

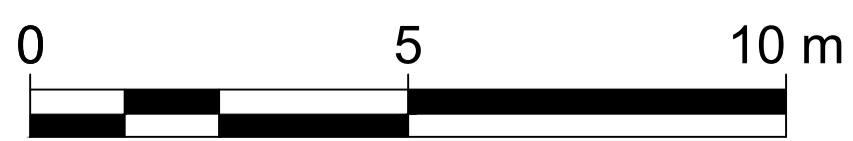
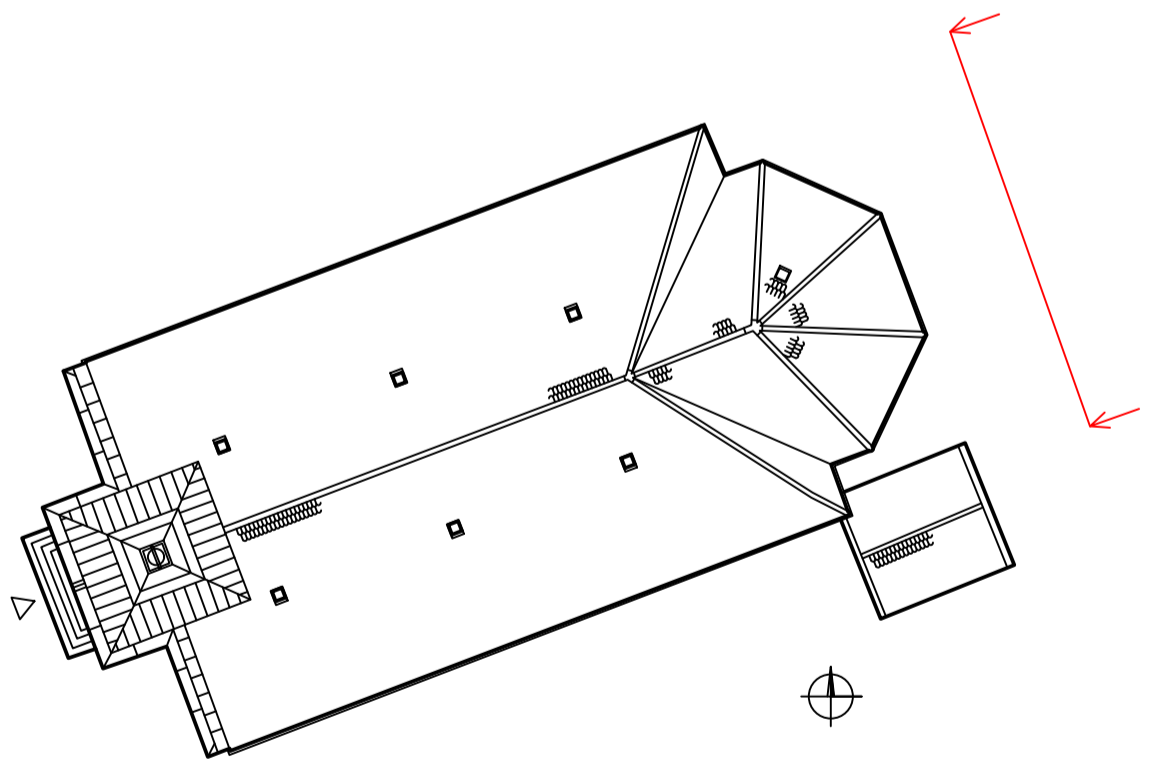
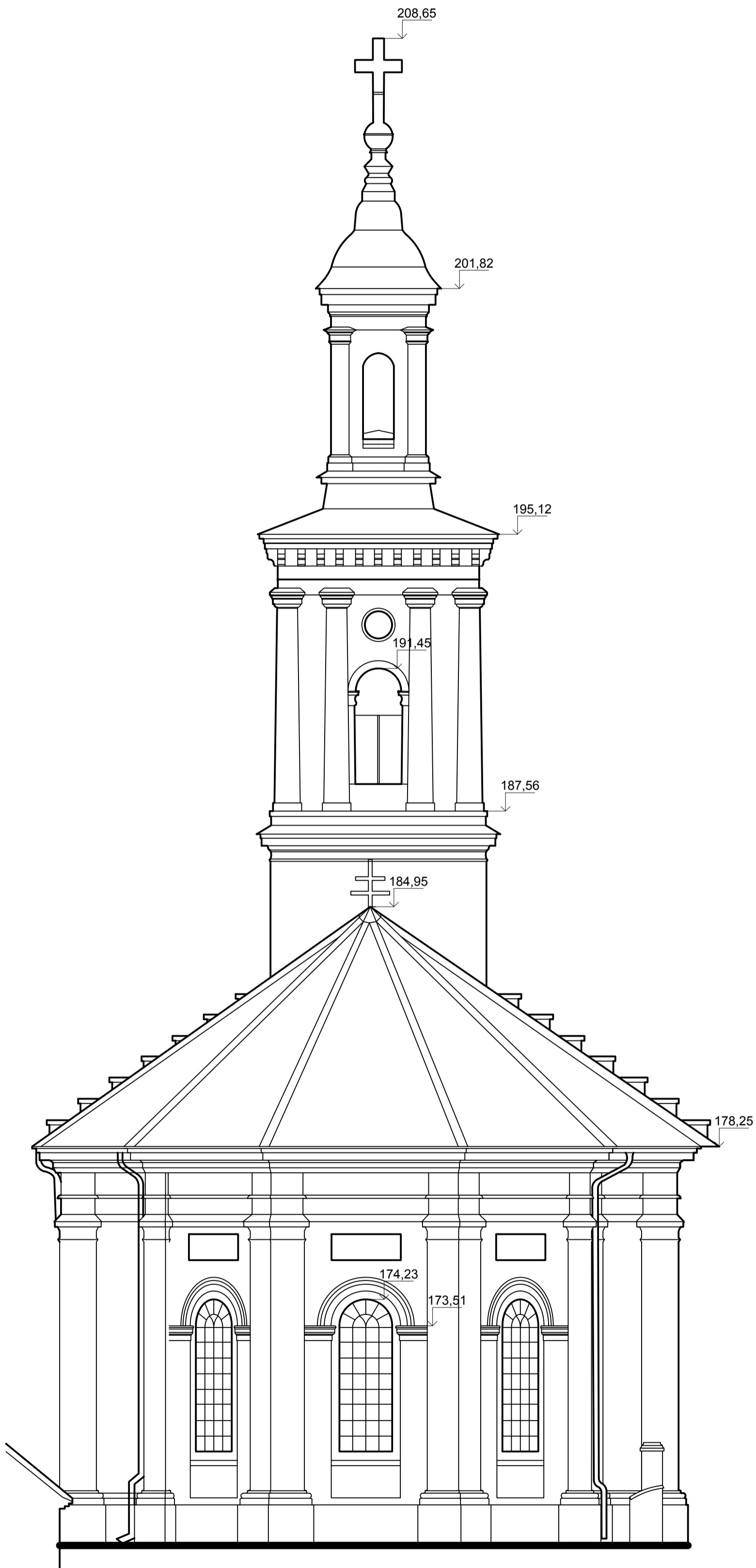
Zmeny vo výkrese možno realizovať výlučne s písomným súhlasom zhotoviteľa.			ZHOTOVITEĽ: TENDER MEDIA GROUP s.r.o.	
ZAMERAL	VYHOTOVIL	KONTROLOVAL	 Gagarinova 19 821 03 Bratislava SLOVAKIA www.tmgdronity.com	
Mag. Ing. Tíhan	Ing. Tíhan	Ing. Jozef Beňo		
Kraj: Bratislavský	Okres: Pezinok	Obec: Modra	Kat.územ.: Modra	
Letecké práce : TENDER MEDIA GROUP s.r.o.				
OBJEDNÁVATEĽ: Cirkevný zbor ECAV na Slovensku Modra				
Objekt	Evanjelický kostol nemecký, Modra			
Druh dokumentu	Severný pohľad			
Názov dokumentu	Spracovanie kompletnej PD pre Evanjelický kostol			
FORMÁT	6 A4	DÁTUM		
VÝŠKOVÝ SYSTÉM	Bpv	SÚRAD. SYSTÉM		
MIERKA:	1:100	Č. VÝKRESU:		
		2		



Náležitosti a presnosťou zodpovedá predpisom.

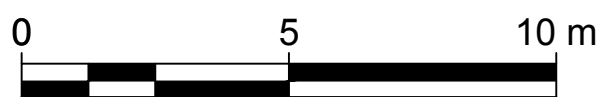
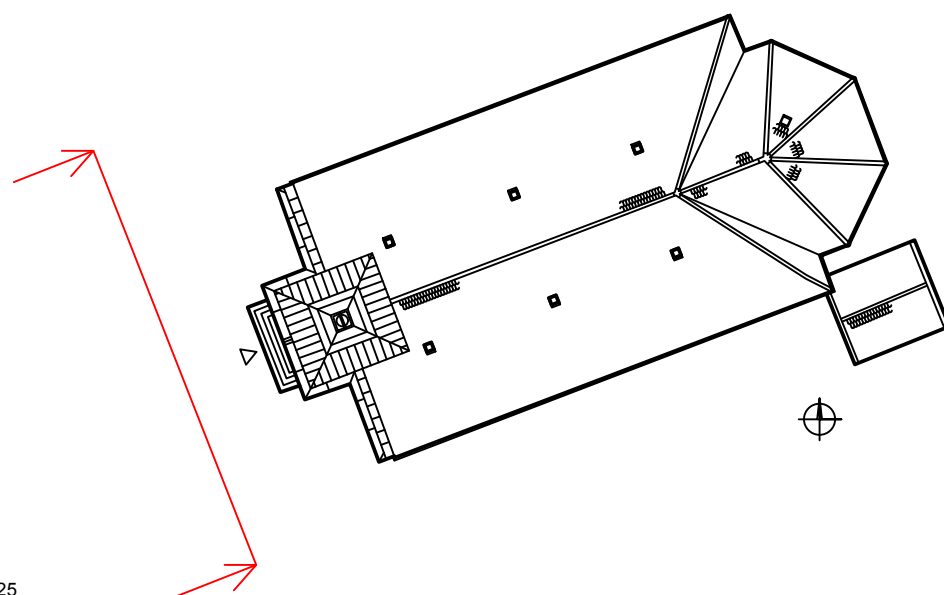
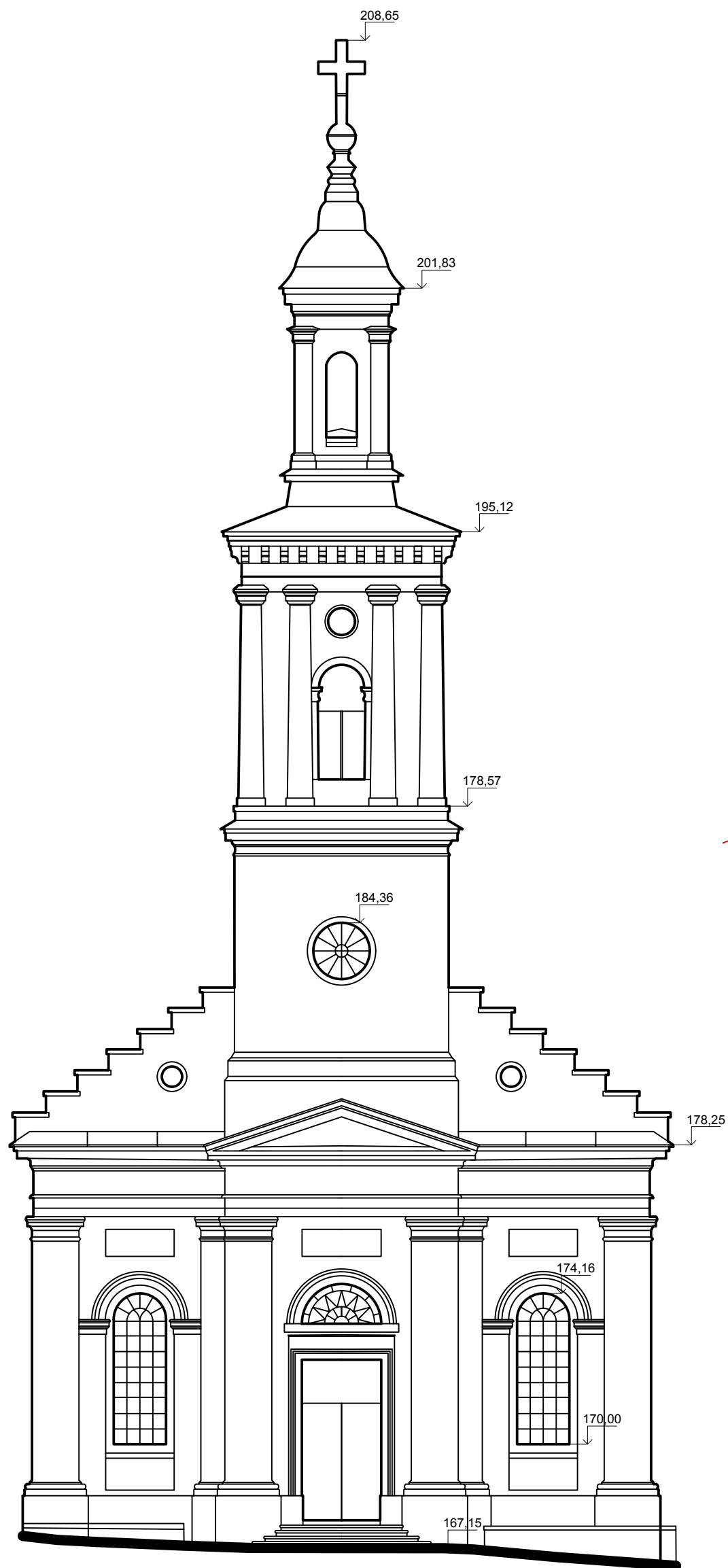
Zmeny vo výkrese možno realizovať výlučne s písomným súhlasom zhotoviteľa.			ZHOTOVITEĽ: TENDER MEDIA GROUP s.r.o.	
ZAMERAL	VYHOTOVIL	KONTROLOVAL	 Gagarinova 19 821 03 Bratislava SLOVAKIA www.tmgdronity.com	
Mag. Ing. Tňhan	Ing. Tňhan	Ing. Jozef Beňo		
Kraj: Bratislavský	Okres: Pezinok	Obec: Modra	Kat.územ.: Modra	
Letecké práce: TENDER MEDIA GROUP s.r.o.				
OBJEDNÁVATEĽ: Cirkevný zbor ECAV na Slovensku Modra				
Objekt	FORMÁT			
Druh dokumentu	6 A4			
	DÁTUM			
Název dokumentu	November 2018			
	VÝŠKOVÝ SYSTÉM			
Spracovanie kompletnej PD pre Evanjelický kostol	Bpv			
	SÚRAD. SYSTÉM			
	S-JTSK			
	MIERKA:			
	Č. VÝKRESU:			
	1:100			3





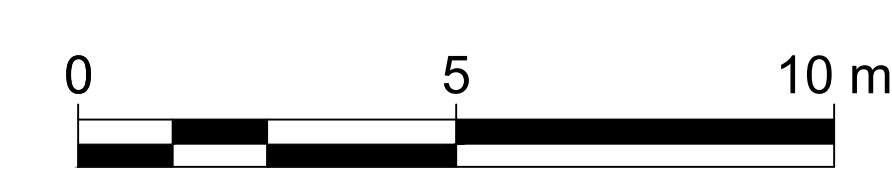
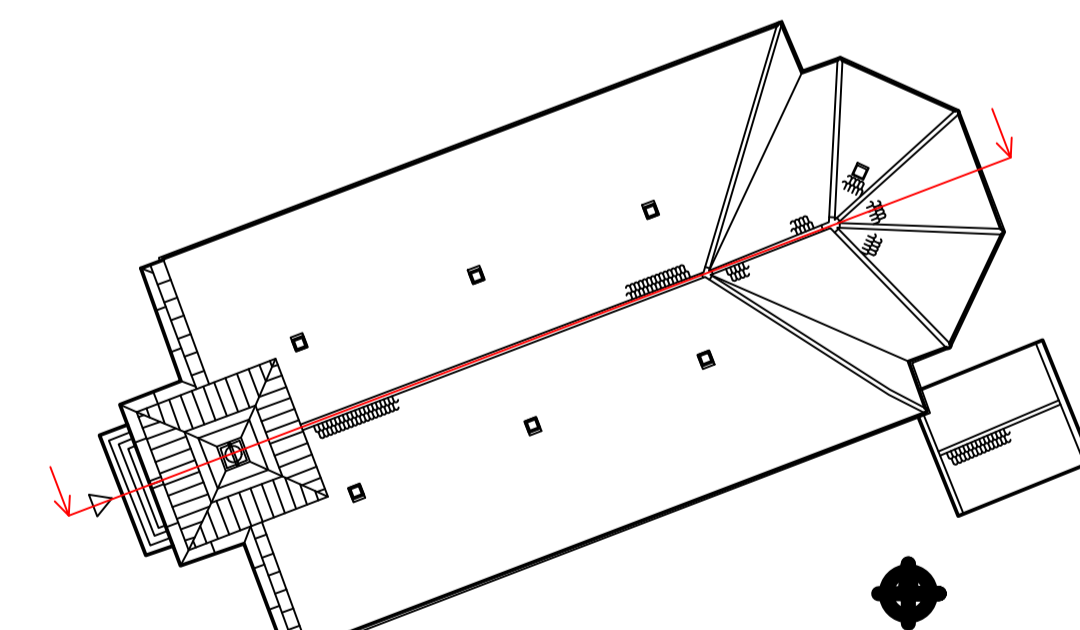
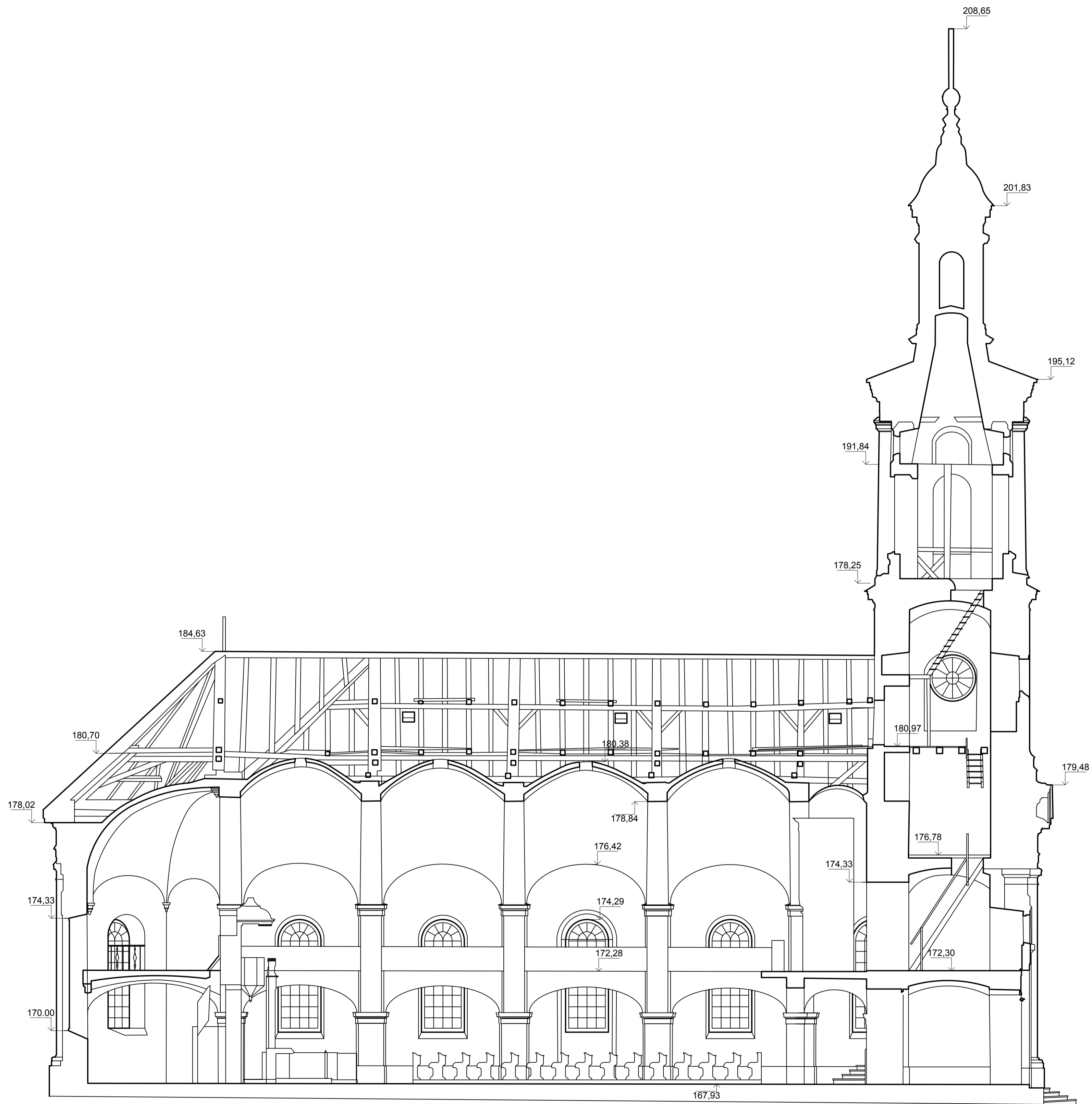
Nálezitosťami a presnosťou zodpovedá predpisom.

Zmeny vo výkrese možno realizovať výlučne s písomným súhlasom zhotoviteľa .				ZHOTOVITEL: TENDER MEDIA GROUP s.r.o.	
ZAMERAL	VYHOTOVIL	KONTROLOVAL			
Ing. Ondrej Trhan, Marek Mag	Marek Mag	Ing. Jozef Beňo			
Kraj: Bratislavský	Okres: Pezinok	Obec: Modra	Kat.územ.: Modra	Gagarinova 19 821 03 Bratislava SLOVAKIA www.tmgdronity.com	
Letecké práce : TENDER MEDIA GROUP s.r.o				ČÍSLO ZÁKAZKY	
OBJEDNÁVATEL: Cirkevný zbor ECAV na Slovensku Modra				FORMÁT	4 A4
Objekt				DÁTUM	13. november 2018
Druh dokumentu				VÝŠKOVÝ SYSTÉM	Bpv
Východný pohľad				SÚRAD. SYSTÉM	JTSK
Názov dokumentu				MIERKA:	Č. VÝKRESU:
Spracovanie kompletnej PD pre Evanjelický kostol				1: 100	4



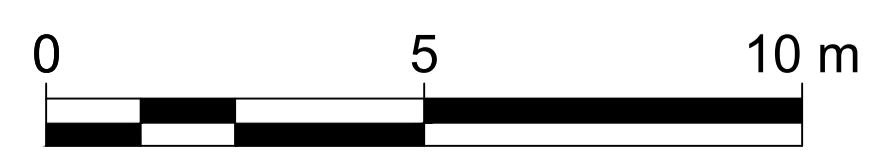
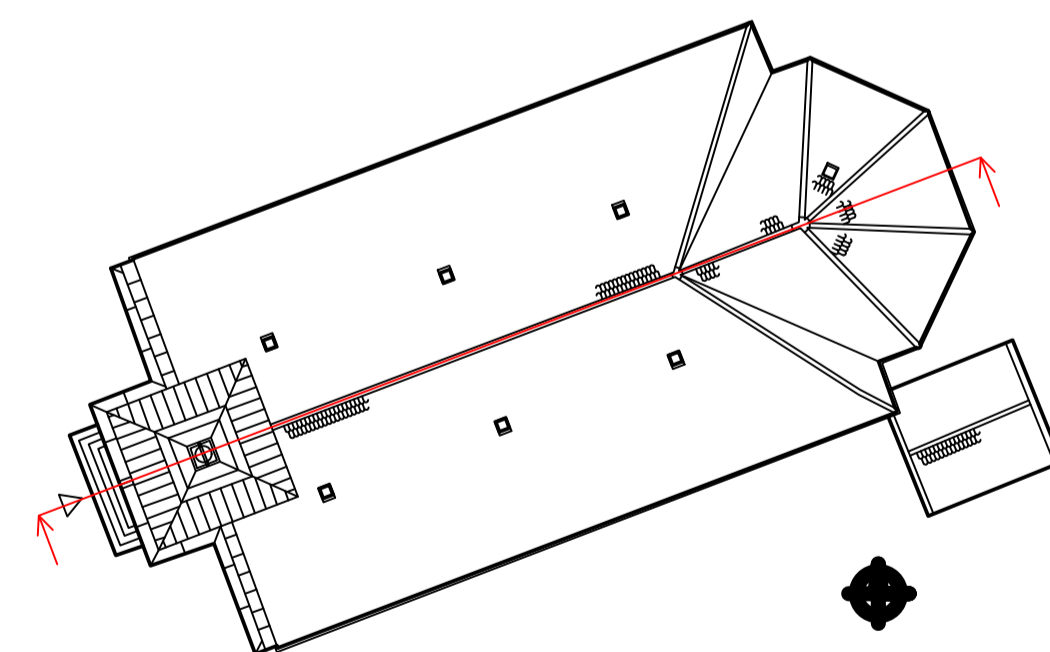
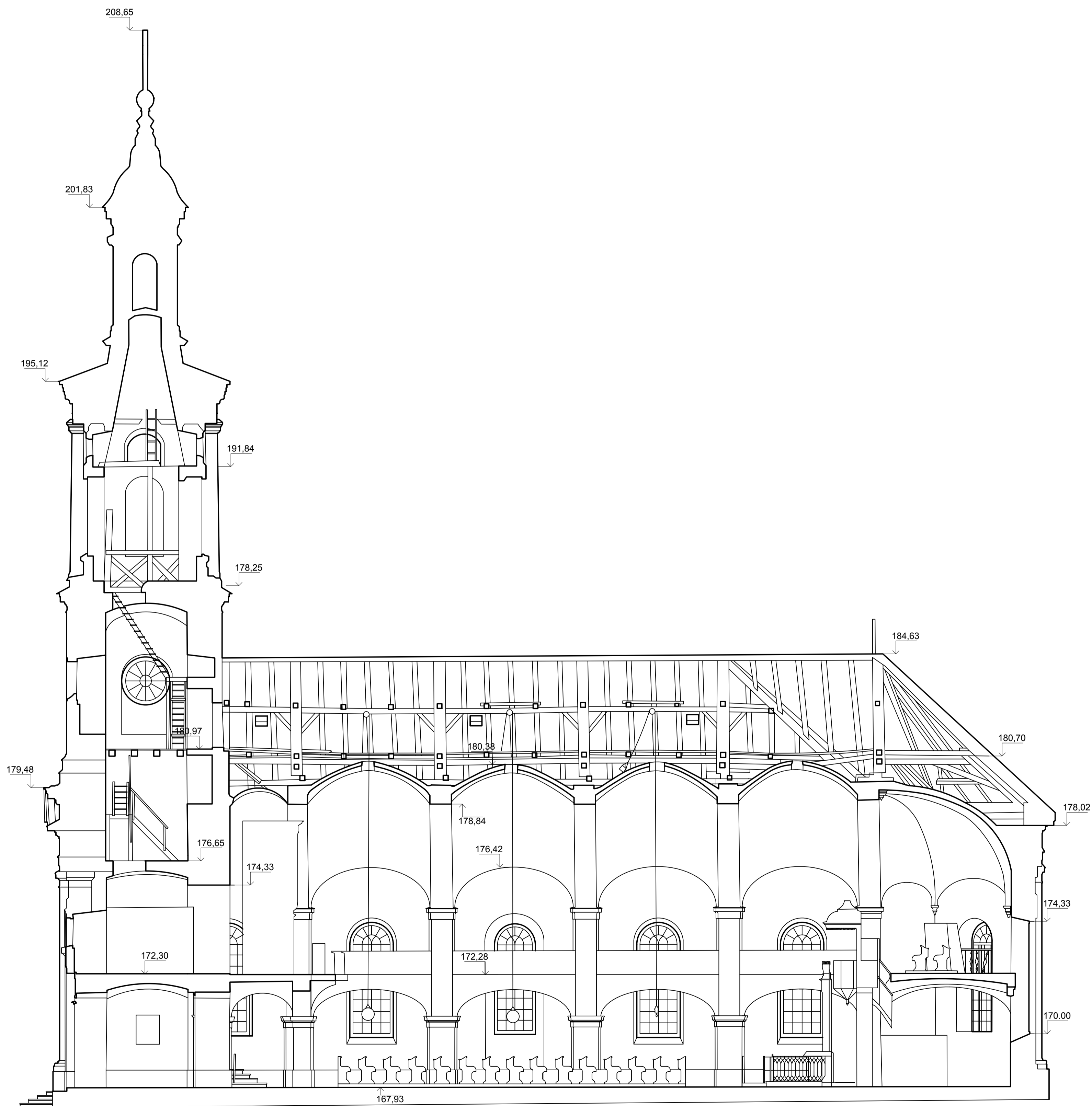
Náležitostí a presnosťou zodpovedá predpisom.

Zmeny vo výkrese možno realizovať výlučne s písomným súhlasom zhotoviteľa .				ZHOTOVITEĽ: TENDER MEDIA GROUP s.r.o.	
ZAMERAL	VYHOTOVIL	KONTROLOVAL			
Ing. Ondrej Trňan, Marek Mag	Marek Mag	Ing. Jozef Beňo			
Kraj: Bratislavský	Okres: Pezinok	Obec: Modra	Kat.územ.: Modra	Gagarinova 19 821 03 Bratislava SLOVAKIA www.tmgdronity.com	
Letecké práce : TENDER MEDIA GROUP s.r.o				ČÍSLO ZÁKAZKY	
OBJEDNÁVATEĽ: Cirkevný zbor ECAV na Slovensku Modra				FORMÁT	4 A4
Objekt				DÁTUM	13. november 2018
Evanjelický kostol nemecký, Modra Druh dokumentu Západný pohľad				VÝŠKOVÝ SYSTÉM	Bpv
				SÚRAD. SYSTÉM	JTSK
Názov dokumentu				MIERKA:	Č. VÝKRESU:
Spracovanie kompletnej PD pre Evanjelický kostol				1: 100	5



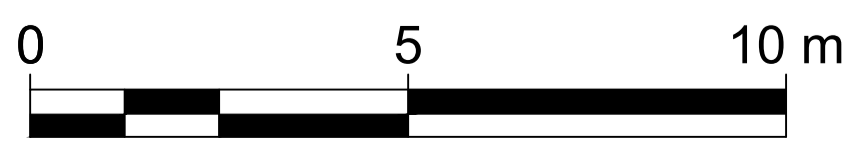
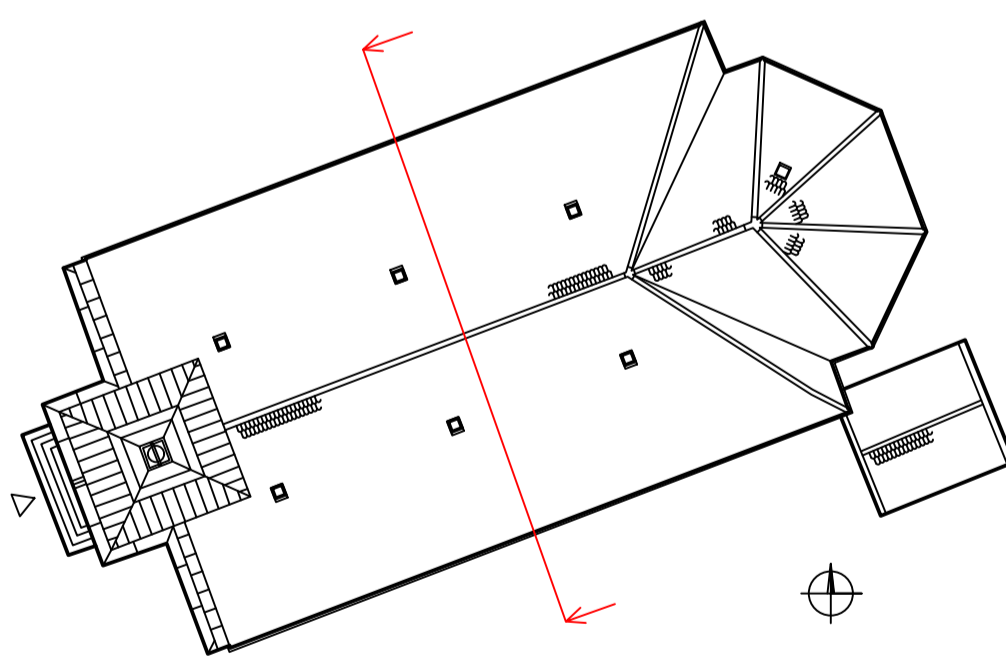
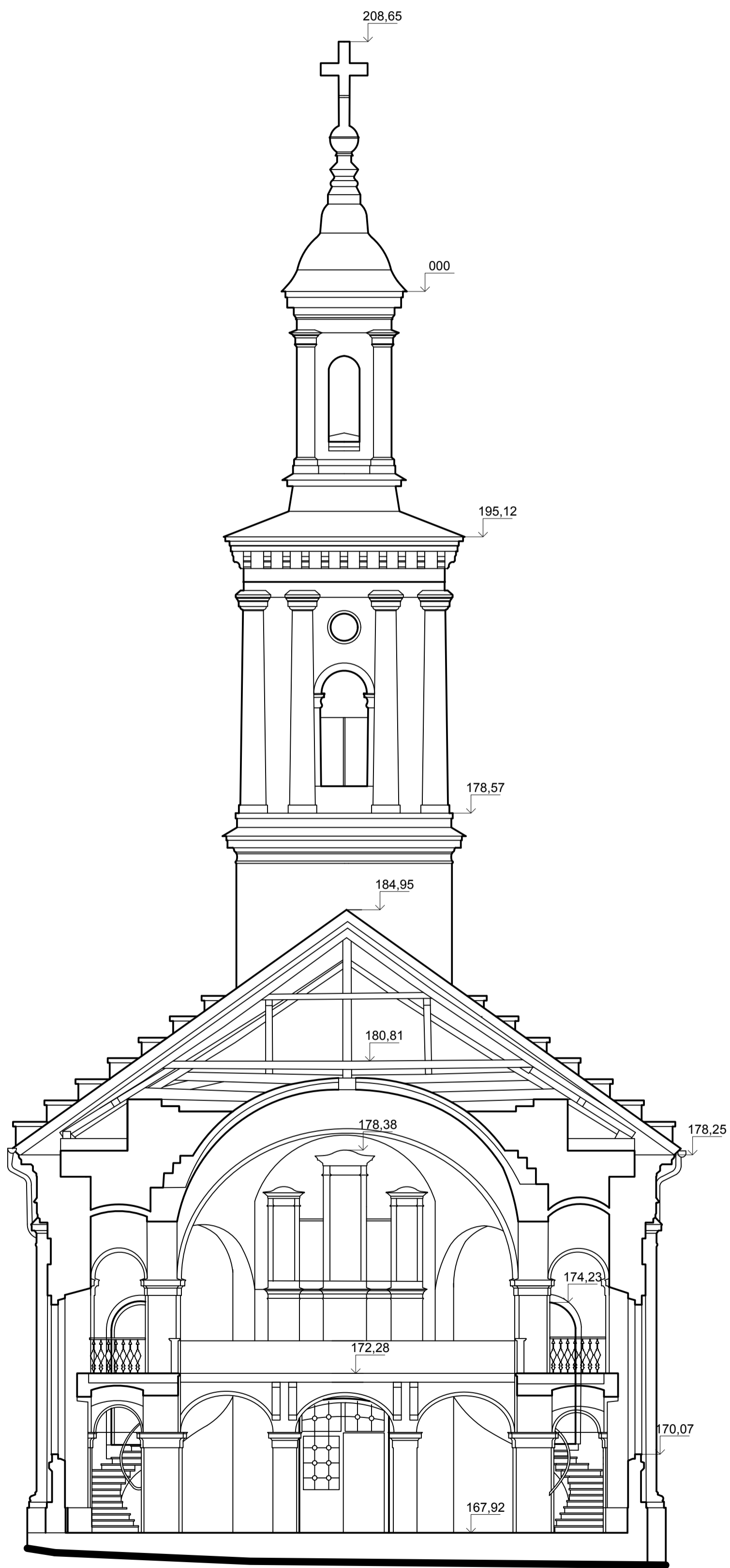
Náležitostami a presnosťou zodpovedá predpisom.

Zmeny vo výkrese možno realizovať výlučne s písomným súhlasom zhotoviteľa.			ZHOTOVITEĽ: TENDER MEDIA GROUP s.r.o.	
ZAMERAL Ing. Ondrej Tíhan, Marek Mag	VYHOTOVIL Marek Mag	KONTROLOVAL Ing. Jozef Beňo	TMG Dronity	
Kraj: Bratislavský Okres: Pezinok Obec: Modra Kat.územ.: Modra			Gagarinova 19 821 03 Bratislava SLOVAKIA www.tmgdronity.com	
Letecké práce: TENDER MEDIA GROUP s.r.o.			ČÍSLO ZÁKAZKY	
OBJEDNÁVATEĽ: Cirkevný zbor ECAV na Slovensku Modra			FORMÁT	8 A4
Objekt			DÁTUM	13. november 2018
Evanjelický kostol nemecký, Modra			VÝŠKOVÝ SYSTÉM	Bpv
Severný rezopohľad			SÚRAD. SYSTÉM	JTSK
Spracovanie kompletnej PD pre Evanjelický kostol			MIERKA:	Č. VÝKRESU:
			1: 100	6



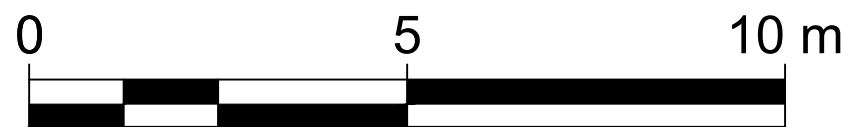
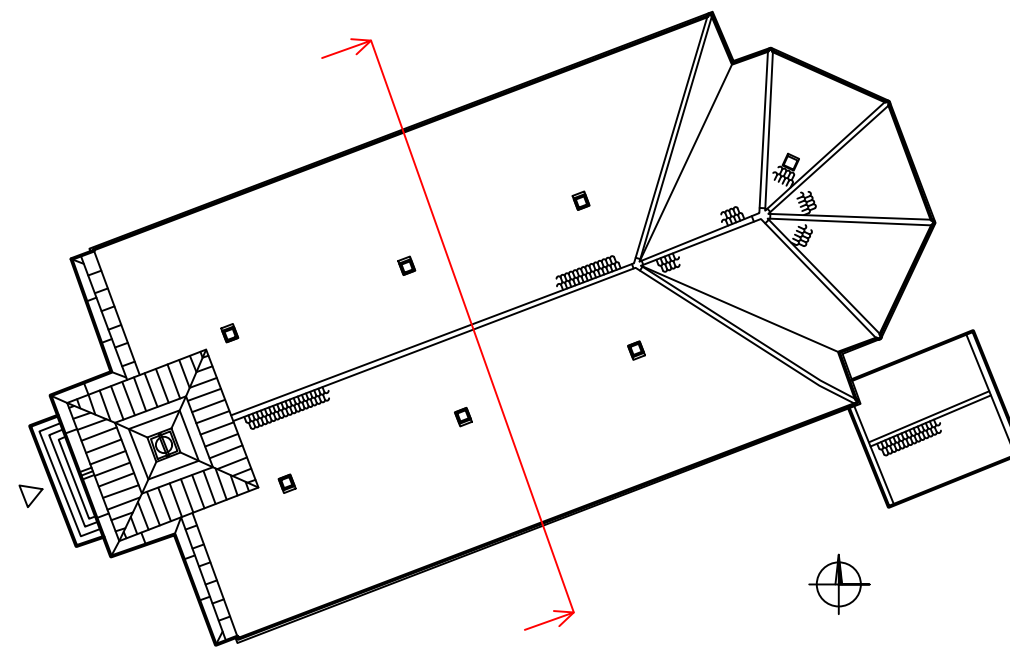
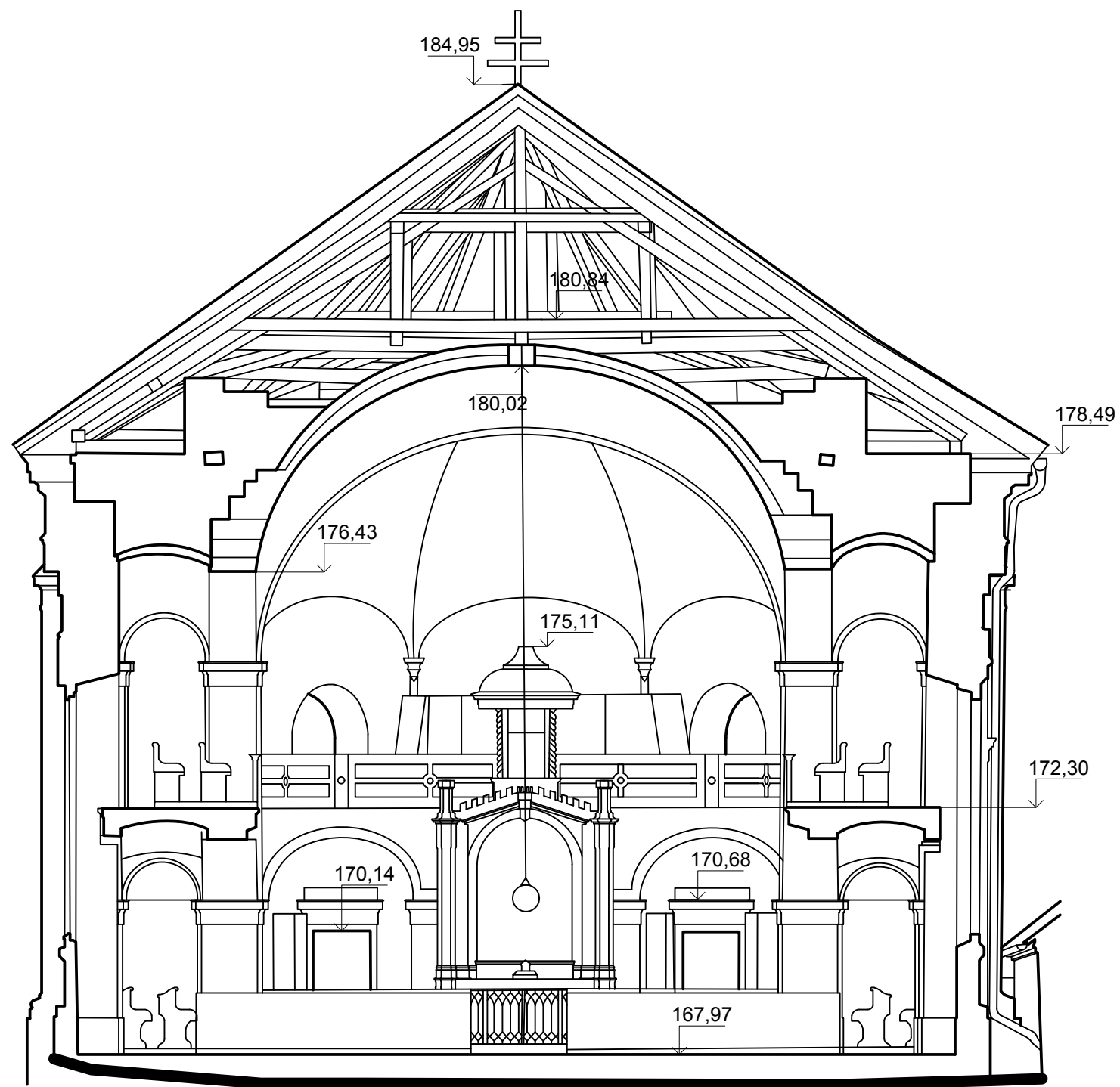
Nálezitosťami a presnosťou zodpovedá predpisom.

Zmeny vo výkrese možno realizovať výlučne s písomným súhlasom zhotoviteľa.			ZHOVITEĽ: TENDER MEDIA GROUP s.r.o.	
ZAMERÁĽ: Ing. Ondrej Tíhan, Marek Mag	VYHOTOVIL: Marek Mag	KONTROLOVAL: Ing. Jozef Beňo	TMG Dronity	
Kraj: Bratislavský Okres: Pezínok Obec: Modra Kat.územ.: Modra			Gagarinova 19 821 03 Bratislava SLOVAKIA www.tmgdronity.com	
Letecké práce: TENDER MEDIA GROUP s.r.o.			ČÍSLO ZÁKAZKY	
OBJEDNÁVATEĽ: Cirkevný zbor ECAV na Slovensku Modra			FORMÁT	8 A4
Objekt			DÁTUM	13. november 2018
Druh dokumentu			VÝŠKOVÝ SYSTÉM	Bpv
Evanjelický kostol nemecký, Modra			SÚRAD. SYSTÉM	JTSK
Južný rezopohľad			MIERKA:	Č. VÝKRESU:
Názov dokumentu			1: 100 7	
Spracovanie kompletnej PD pre Evanjelický kostol				




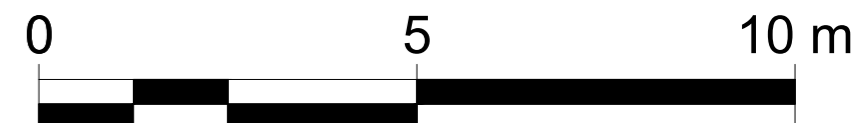
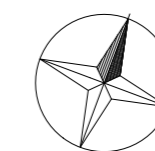
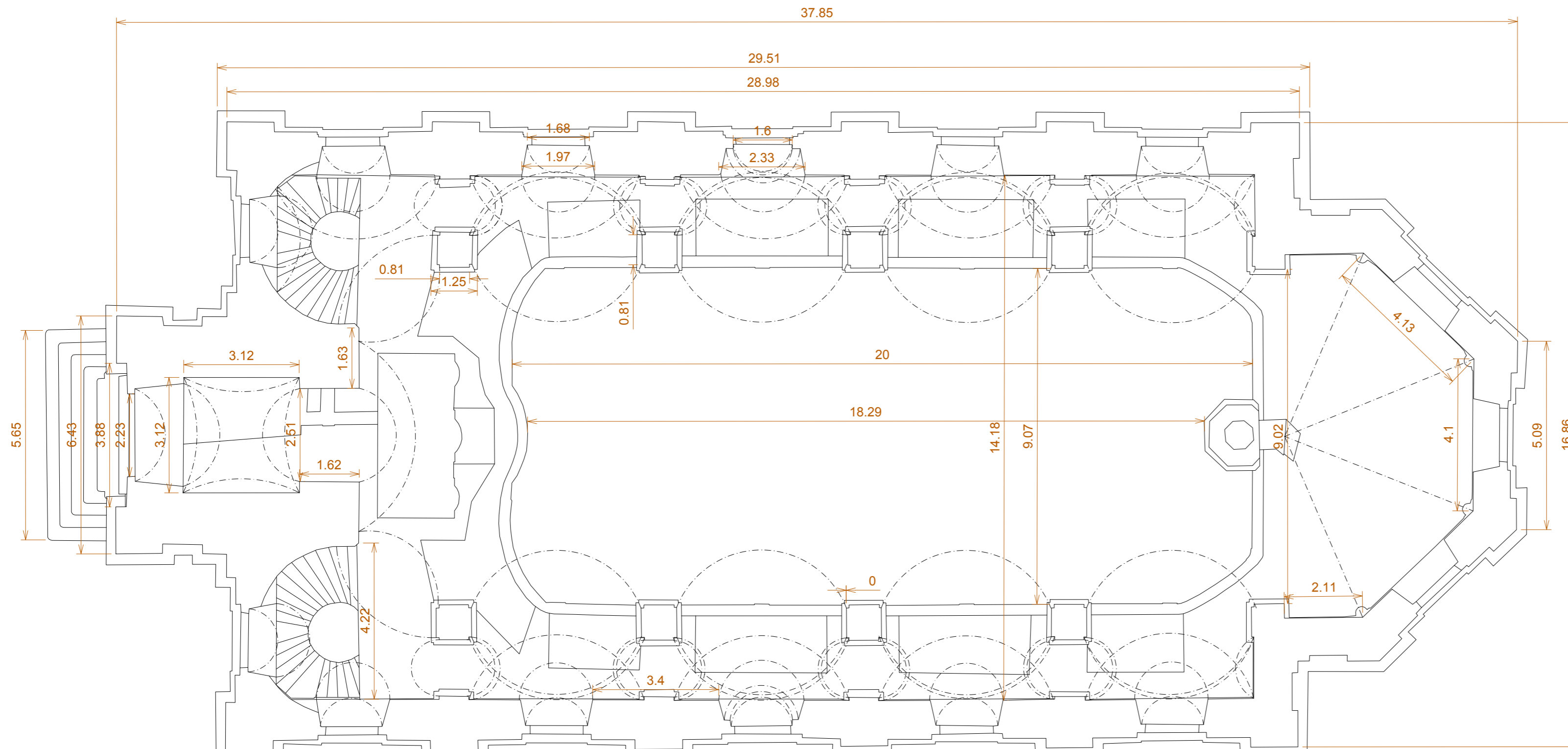
Nálezitosťami a presnosťou zodpovedá predpisom.

Zmeny vo výkrese možno realizovať výlučne s písomným súhlasom zhotoviteľa.				ZHOTOVITEĽ: TENDER MEDIA GROUP s.r.o.	
ZAMERAL	VYHOTOVIL	KONTROLOVAL			
Ing. Ondrej Trňan, Marek Mag	Marek Mag	Ing. Jozef Beňo			
Kraj: Bratislavský	Okres: Pezinok	Obec: Modra	Kat.územ.: Modra	Gagarinova 19 821 03 Bratislava SLOVAKIA www.tmgdronity.com	
Letecké práce: TENDER MEDIA GROUP s.r.o.				ČÍSLO ZÁKAZKY	
OBJEDNÁVATEĽ: Cirkevný zbor ECAV na Slovensku Modra				FORMÁT	4 A4
Objekt				DÁTUM	13. november 2018
Druh dokumentu				VÝŠKOVÝ SYSTÉM	Bpv
Východný rezopohľad				SÚRAD. SYSTÉM	JTSK
Názov dokumentu				MIERKA:	Č. VÝKRESU:
Spracovanie kompletnej PD pre Evanjelický kostol				1: 100	8



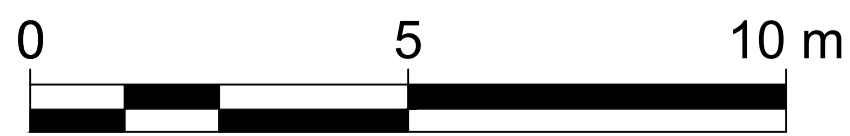
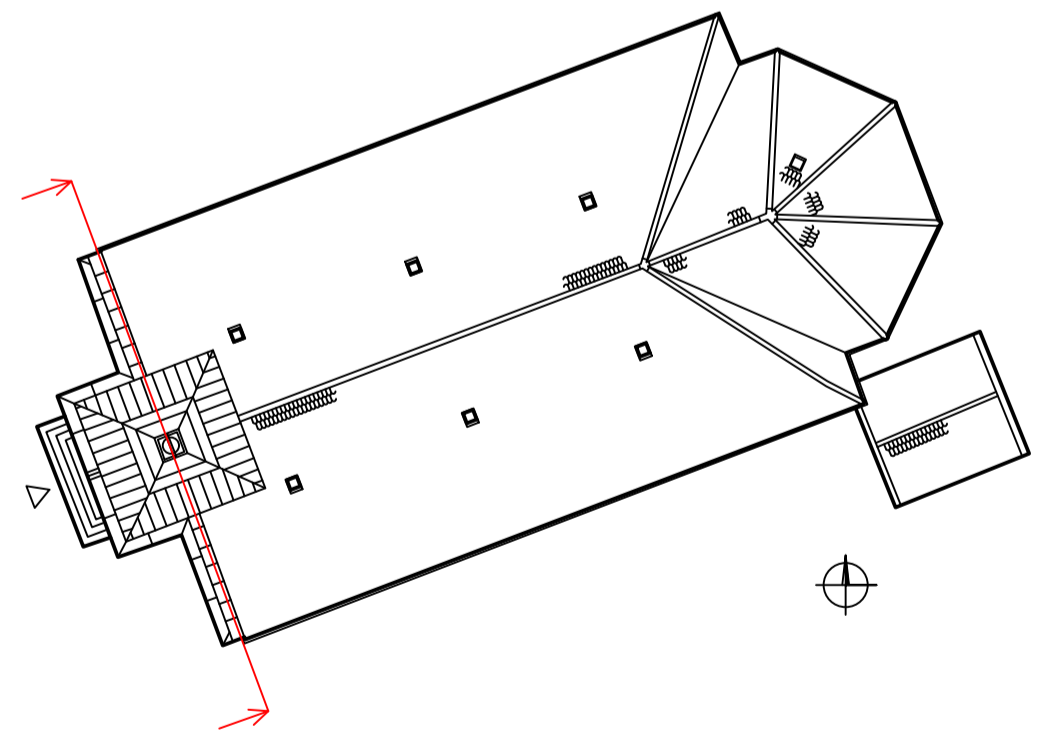
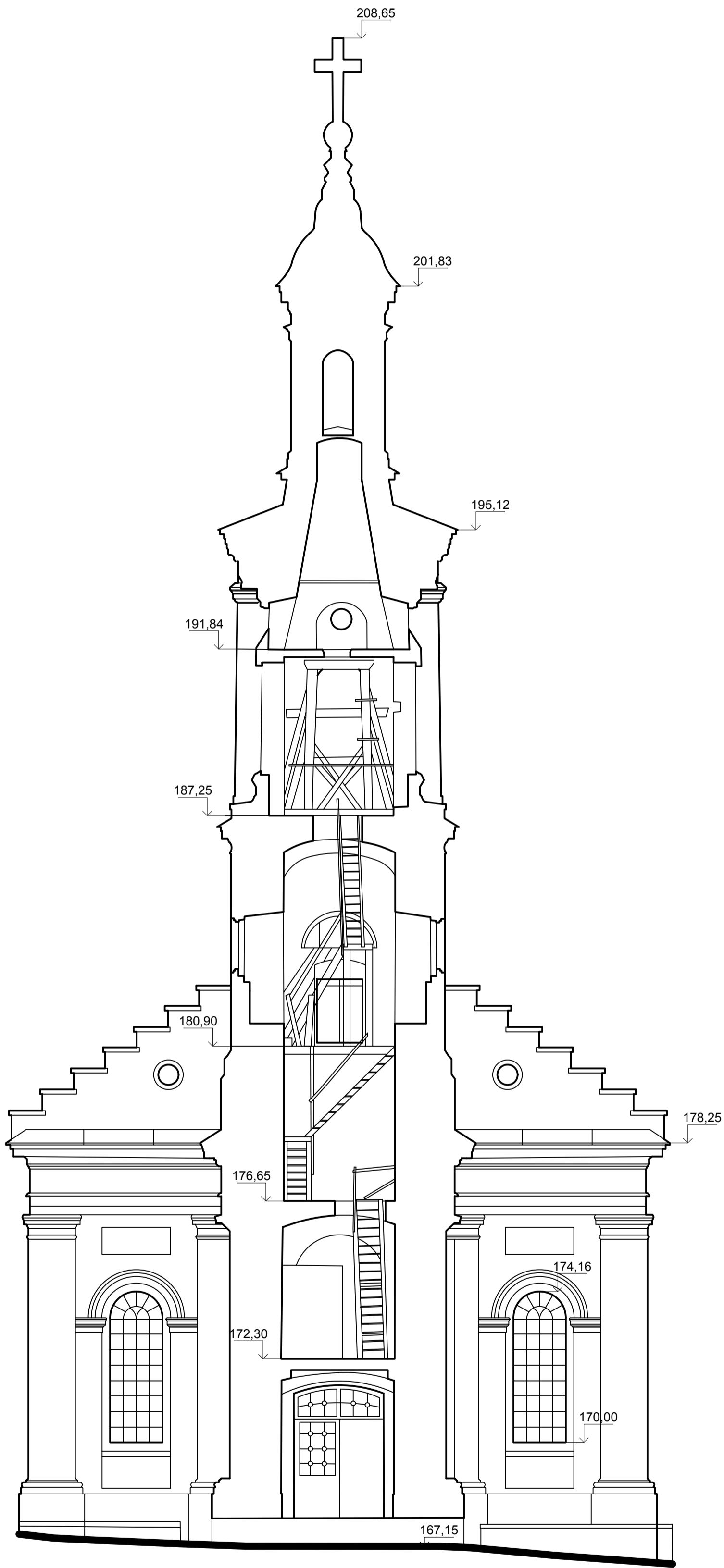
Náležitostami a presnosťou zodpovedá predpisom.

Zmeny vo výkrese možno realizovať výlučne s písomným súhlasom zhotoviteľa .				ZHOTOVITEĽ: TENDER MEDIA GROUP s.r.o.	
ZAMERAL	VYHOTOVIL	KONTROLOVAL		 Gagarinova 19 821 03 Bratislava SLOVAKIA www.tmgdronity.com	
Ing. Ondrej Trhan, Marek Mag	Marek Mag	Ing. Jozef Beňo			
Kraj: Bratislavský	Okres: Pezinok	Obec: Modra	Kat.územ.: Modra		
Letecké práce : TENDER MEDIA GROUP s.r.o					
OBJEDNÁVATEĽ: Cirkevný zbor ECAV na Slovensku Modra					
Objekt Evanjelický kostol nemecký, Modra				ČÍSLO ZÁKAZKY	
Druh dokumentu Západný rezopohľad				FORMÁT	2 A4
Název dokumentu Spracovanie kompletnej PD pre Evanjelický kostol				DÁTUM	13. november 2018
				VÝŠKOVÝ SYSTÉM	Bpv
				SÚRAD. SYSTÉM	JTSK
				MIERKA:	Č. VÝKRESU:
				1: 100	9



Náležitostíami a presnosťou zodpovedá predpisom.

Zmeny vo výkrese možno realizovať výlučne s písomným súhlasom zhotoviteľa .				ZHOTOVITEL: TENDER MEDIA GROUP s.r.o.	
ZAMERAL	VYHOTOVIL	KONTROLOVAL			
Mag. Ing. Trhan	Ing. Trhan	Ing. Jozef Beňo			
Kraj: Bratislavský	Okres: Pezinok	Obec: Modra	Kat.územ.: Modra	Gagarinova 19	
Letecké práce : TENDER MEDIA GROUP s.r.o				821 03 Bratislava	
OBJEDNÁVATEL: Cirkevný zbor ECAV na Slovensku Modra				SLOVAKIA	
Objekt				www.tmgdronity.com	
Evanjelický kostol nemecký, Modra				ČÍSLO ZÁKAZKY	
Druh dokumentu				FORMÁT	3 A4
Pôdorys 2NP				DÁTUM	November 2018
Názov dokumentu				VÝŠKOVÝ SYSTÉM	Bpv
Spracovanie kompletnej PD pre Evanjelický kostol				SÚRAD. SYSTÉM	S-JTSK
				MIERKA:	Č. VÝKRESU:
				1:100	11



Nálezitosťami a presnosťou zodpovedá predpisom.

Zmeny vo výkrese možno realizovať výlučne s písomným súhlasom zhotoviteľa.				ZHOTOVITEĽ: TENDER MEDIA GROUP s.r.o.	
ZAMERAL	VYHOTOVIL	KONTROLOVAL			
Ing. Ondrej Trhan, Marek Mag	Marek Mag	Ing. Jozef Beňo			
Kraj: Bratislavský	Okres: Pezinok	Obec: Modra	Kat.územ.: Modra	Gagarinova 19 821 03 Bratislava SLOVAKIA www.tmgdronity.com	
Letecké práce: TENDER MEDIA GROUP s.r.o.				ČÍSLO ZÁKAZKY	4 A4
OBJEDNÁVATEĽ: Cirkevný zbor ECAV na Slovensku Modra				DÁTUM	13. november 2018
Objekt				VÝŠKOVÝ SYSTÉM	Bpv
Druh dokumentu				SÚRAD. SYSTÉM	JTSK
Názov dokumentu				MIERKA:	Č. VÝKRESU:
Spracovanie kompletnej PD pre Evanjelický kostol				1: 100	12